



製品仕様書

Ver.0

品名 : ESS112B-2k デバイス

図番 : LG9532A

ビジョナリービジネスセンター

MEMS 事業推進部

日本信号株式会社

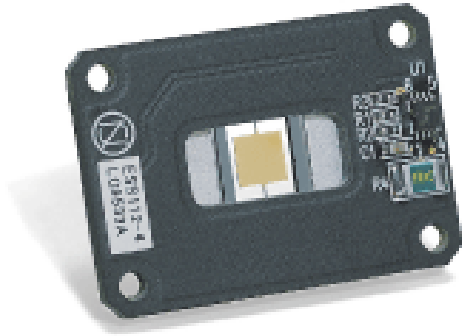
LX9603A-200

エコスキャン: ESS112B-2k製品仕様

1次元スキャンデバイス

一般仕様

外形寸法	X	21.5 ± 0.5mm
	Y	30.0 ± 0.5mm
	Z	4.6 ± 0.5mm
ミラ-サイズ	4 × 4mm ± 0.05mm	
質量	8.9g ± 10%	



特徴

低消費電力 / 高速動作
小型 / 軽量 / 静粛性
優れた耐久性 / 量産性

電氣的・光学的特性

共振周波数	2175Hz ± 8%
振幅(光学角)	± 20 ° (サイン波駆動時)
駆動電流	25mA _{p-p} 以下 (サイン波駆動時)
抵抗値	200 ± 25%
ミラ-部材質	Au
ミラ-反射率 ^{*1}	85%以上 @ λ=670nm
ミラ-反り ^{*1}	PV=670nm以下(有効使用範囲 3.8mm)
ジッター ^{*1}	0.4%以下

絶対最大定格

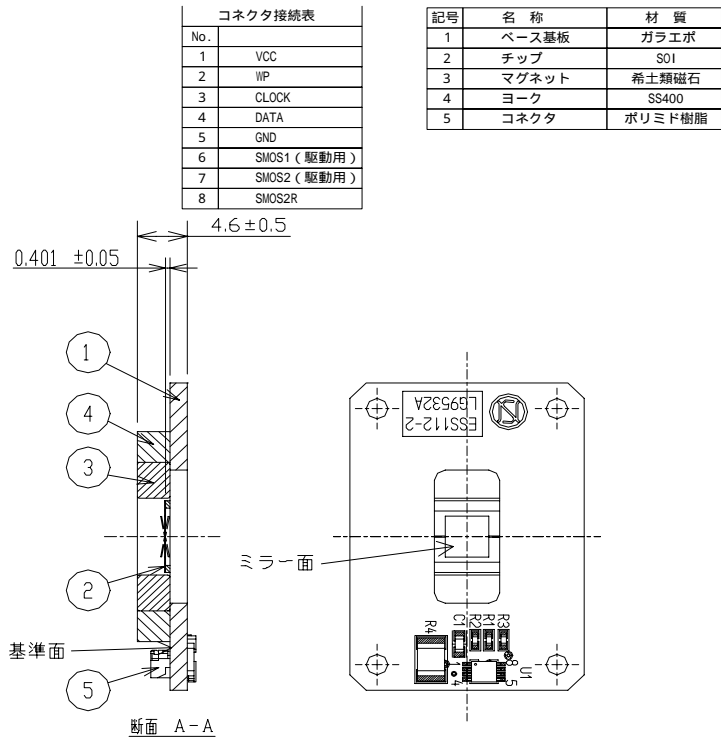
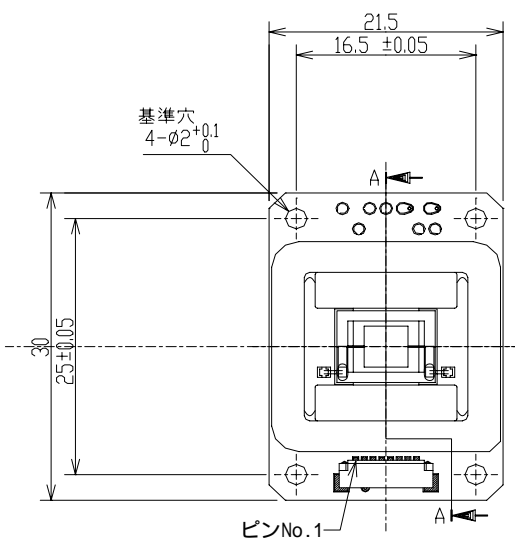
最大DC電流 ^{*1*2}	40mA以上
最大振幅(光学角) ^{*1}	光学角 ± 24 °

*1 測定環境: 温度25 ± 5 °C、湿度50 ± 10%、気圧1005 ± 5hPa

*2 直流電流(DC電流)を印加したときに、コイル部の焼損が起こらない最大値。

外形寸法図

- [注意事項]
1. 単位: mm
2. 指示なき公差: ± 0.5

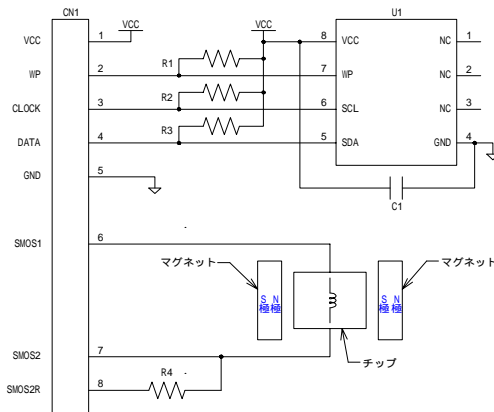


LX9603A-202-B

エコスキャン: ESS112B-2k製品仕様

1次元スキャンデバイス

結線図

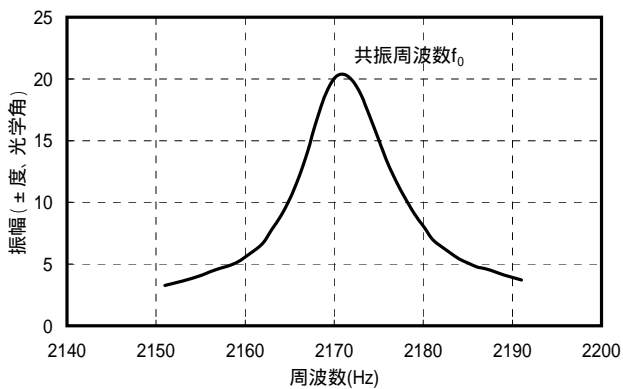


部品一覧

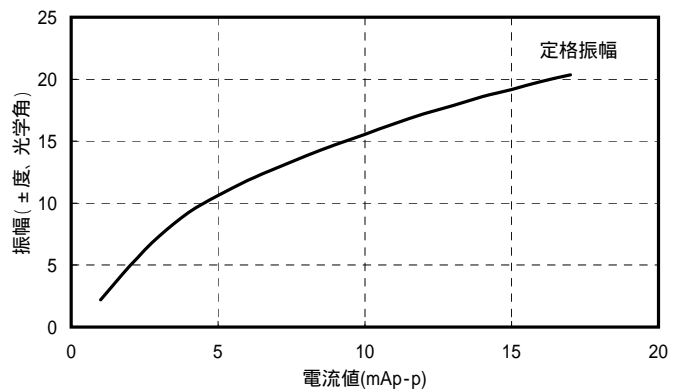
項番	名称	型式	メーカー	数量	記号	記号
1	EEPROM	TC91MB1FK	東芝	1	U1	
2	チップR	RK73H1ETD4701J相当品	K O A	3	R1-R3	4.7K (1/16W)
3	チップR	RN732ETD24R0825相当品	K O A	1	R4	24 (1/4W)
4	セラC	GM188F11H042401D	ムラタ	1	C1	0.1μF (50V)
5	コネクタ	SM08B-SURS-TF	J S T	1	CN1	

特性データ(代表例)*1

周波数-振幅特性 (サイン波駆動)



電流-振幅特性 (サイン波駆動)



*1 デバイス個体差、気圧・気温、長期使用によって特性が若干変化することがあります。

LX9603A 203